

## · SCHEDA TECNICA ·

# PIATTAFORMA DI CONTENIMENTO da 100 lt.

Codice PIA100P

### MISURE

1200x800x175 mm (LxPxH)

### CAPACITA'

LT. 143 (con GRIGLIA)

lt. 100

### DETTAGLI

PESO KG. 6,5

PORTATA MASSIMA con GRIGLIA KG. 210

PROGETTATO PER ADATTARSI su EURO PALLET 80X120 CM

COMPATIBILE CON LA MAGGIOR PARTE DEI PRODOTTI CHIMICI

### CARATTERISTICHE TECNICHE

Mod. PER PICCOLI E MEDI STOCCAGGI

Vassoio di gocciolamento realizzato in PE. 100% riciclabile, resistente ai raggi UV e antiruggine.

Facile da pulire.

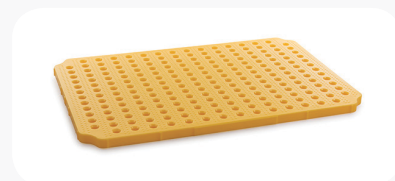
Griglia con inserti manuali e spazi vuoti di visualizzazione per ispezioni e / o inserimento della pompa.

La superficie della griglia è antiscivolo.

La piattaforma può essere utilizzata con o senza griglia.

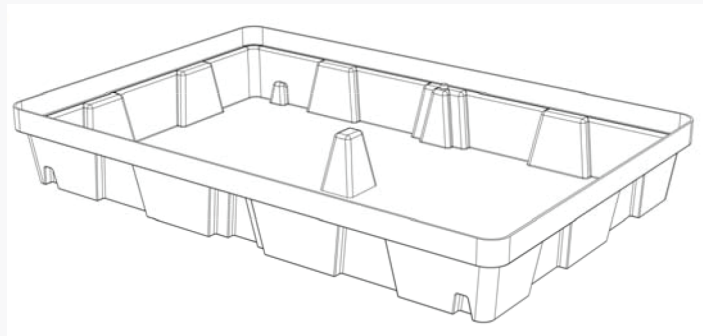
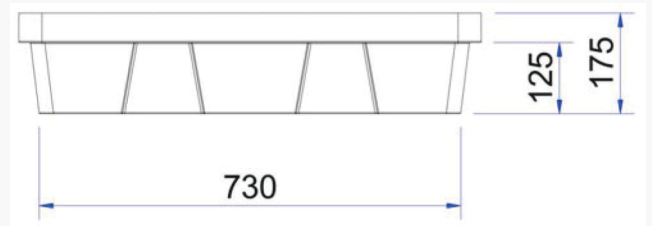
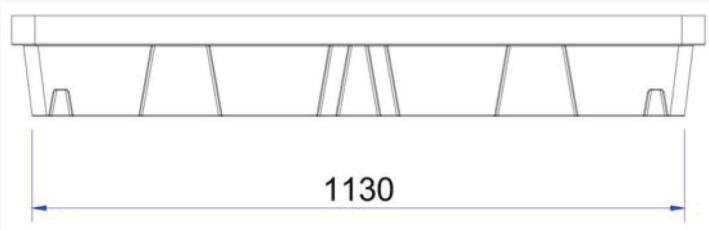
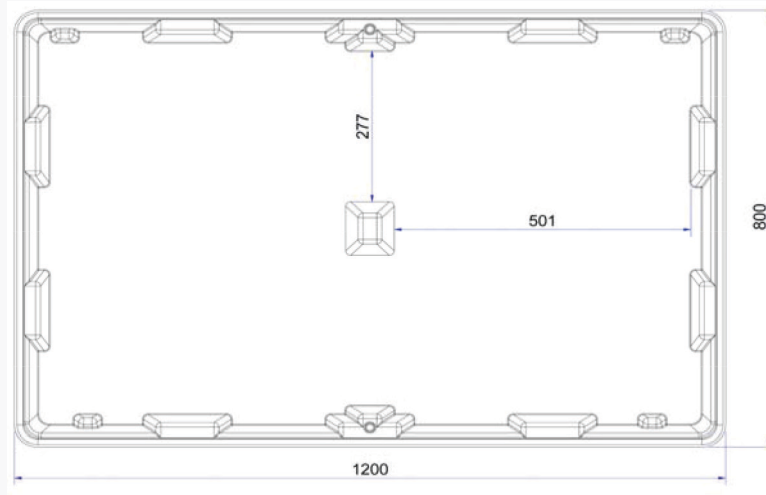
Ideale per conservare piccoli contenitori di prodotti chimici in laboratori, officine, negozi, università, scuole, garage, fattorie ecc. o alimentari e ambienti operativi con uso frequente di materiali pericolosi e la maggior parte di materiali corrosivi.

Piattaforma impilabile per un facile trasporto e stoccaggio



DISPONIBILE ANCHE CON GRIGLIA OPZIONALE  
ACQUISTABILE A PARTE COD.GRIGLIA GR100

## · SCHEDA TECNICA ·



MADE FROM 100%  
RECYCLABLE PE



UV  
RESISTANT



CHEMICAL  
RESISTANT



NESTABLE  
RANGES

## · SCHEDA TECNICA ·

# PIATTAFORMA DI CONTENIMENTO da 60 lt.

Codice PIA60P

### MISURE

1000x600x175 mm (LxPxH)

### CAPACITA'

LT. 60 (CON GRIGLIA)

lt. 87

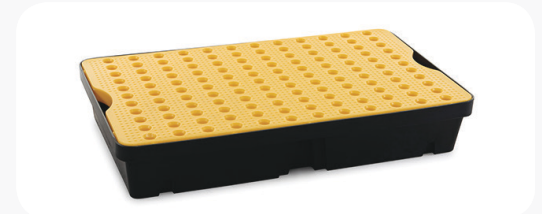
### DETTAGLI

PESO KG. 5

PORTATA MASSIMA CON GRIGLIA KG. 200

PROGETTATO PER ADATTARSI su EURO PALLET 100X120 CM

COMPATIBILE CON LA MAGGIOR PARTE DEI PRODOTTI CHIMICI



DISPONIBILE ANCHE CON GRIGLIA OPZIONALE  
ACQUISTABILE A PARTE COD.GRIGLIA GRI060

### CARATTERISTICHE TECNICHE

Mod. PER PICCOLI E MEDI STOCCAGGI

Vassoio di gocciolamento realizzato in PE. 100% riciclabile, resistente ai raggi UV e antiruggine.

Facile da pulire.

Griglia con inserti manuali e spazi vuoti di visualizzazione per ispezioni e / o inserimento della pompa.

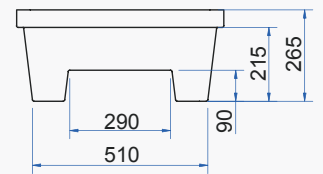
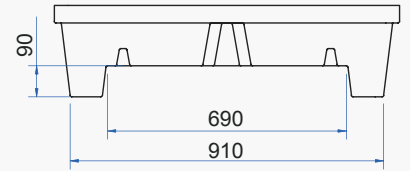
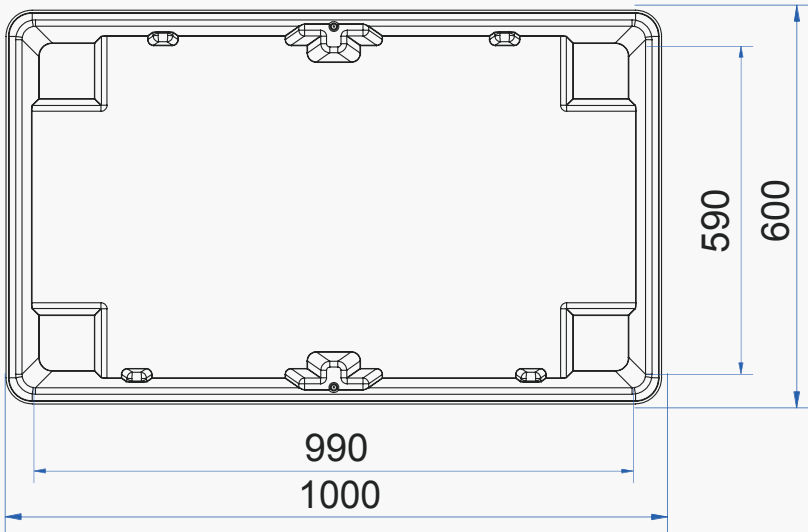
La superficie della griglia è antiscivolo.

La piattaforma può essere utilizzata con o senza griglia.

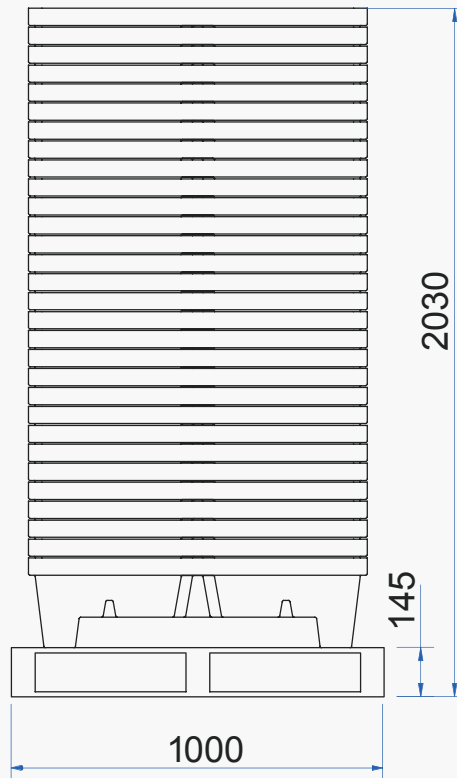
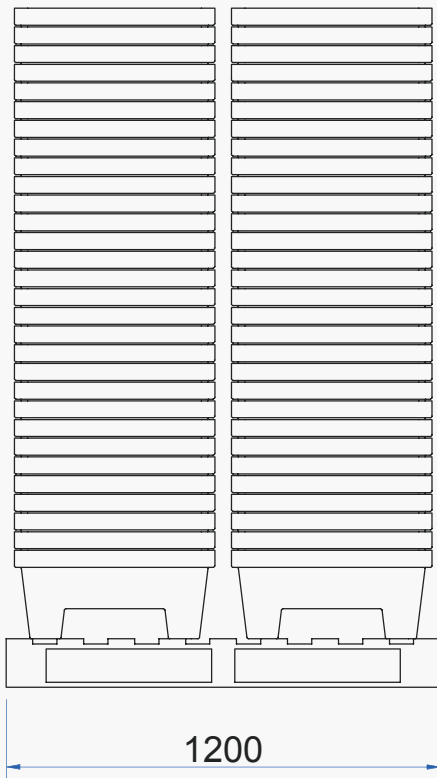
Ideale per conservare piccoli contenitori di prodotti chimici in laboratori, officine, negozi, università, scuole, garage, fattorie ecc.o alimentari e ambienti operativi con uso frequente di materiali pericolosi e la maggior parte di materiali corrosivi.

Piattaforma impilabile per un facile trasporto e stoccaggio

## · SCHEDA TECNICA ·



Stoccaggio massimo su pallet 100x120 mm 60 piattaforme



MADE FROM 100%  
RECYCLABLE PE



UV  
RESISTANT



CHEMICAL  
RESISTANT



NESTABLE  
RANGE S

## · SCHEDA TECNICA ·

# SCAFFALATURA PER STOCCAGGIO

Codice SCA100PG

### MISURE

1200x800x2000 mm (LxPxH)

### VOLUME TOT. DI RACCOLTA IN LT

300

### CARICO TOT. IN KG.

630



### CARATTERISTICHE TECNICHE

MOD. monoblocco

Struttura in tubolare metallico pre-trattato con fosfosgrassaggio in tunnel alte temperature, verniciatura a polvere in poliester e cottura in galleria termica 180°.

Suddiviso in 3 ripiani con vaschetta e griglia in PP asportabili (cod. vasca PIA100PG - griglia GRI100).

Adatta allo stoccaggio in sicurezza per piccoli contenitori di liquidi pericolosi, evita lo sverso nell'ambiente.

## · SCHEDA TECNICA ·

# SCAFFALATURA PER STOCCAGGIO

Codice SCA60PG

### MISURE

1000x600x2000 mm (LxPxH)

### VOLUME TOT. DI RACCOLTA IN LT

180

### CARICO TOT. IN KG.

600



### CARATTERISTICHE TECNICHE

MOD. monoblocco

Struttura in tubolare metallico pre-trattato con fosfosgrassaggio in tunnel alte temperature, verniciatura a polvere in poliestere e cottura in galleria termica 180°.

Suddiviso in 3 ripiani con vaschette e griglie in PP asportabili (cod. vasca PIA60P - griglia GRI060).

Adatta allo stoccaggio in sicurezza per piccoli contenitori di liquidi pericolosi, evita lo sverso nell'ambiente.